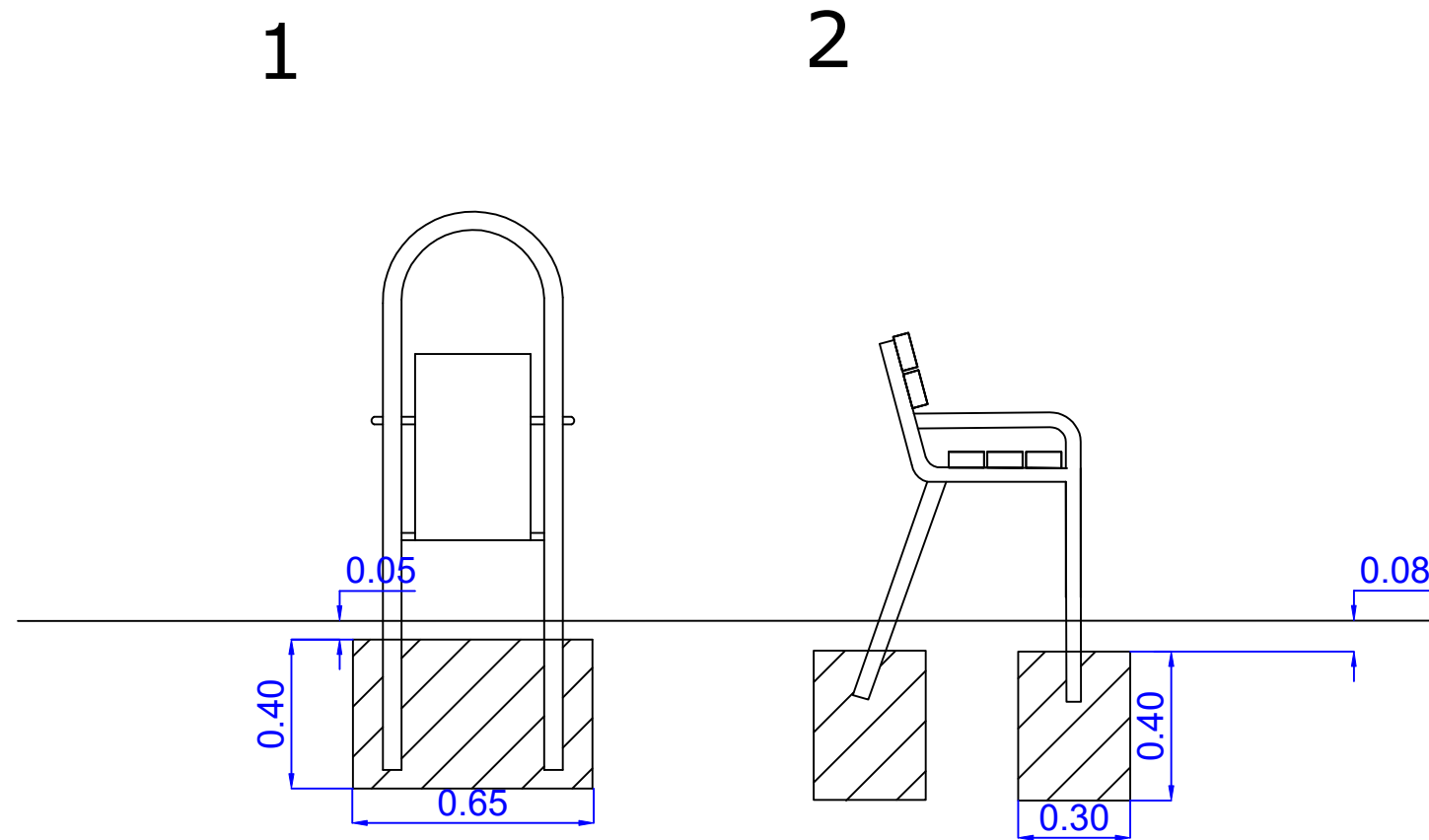


FUNDAMENTY ELEMENTÓW MAŁEJ ARCHITEKTURY



Fundament betonowy B25 o wymiarach podanych na rysunku
jednostka wymiarowania [m]

1. kosz na odpady 65x40x40 cm

2. ławka 30x30x40 cm

KERRIA® PRACOWNIA
PROJEKTOWA

„KERRIA” Piórkowski spółka jawna
62-600 Koło ul. Żeromskiego 80 tel. 63 26 19 245 www.kerria.pl e-mail: biuro@kerria.pl
KRS 0000269789 NIP: 666 20 38 654 REGON: 300461128

Tytuł opracowania:	PROJEKT BUDOWLANY Zagospodarowanie terenu poprzez budowę siłowni zewnętrznej w Kole	
Nazwa rys:	Fundamenty elementów małej architektury	
Inwestor:	Gmina Miejska Koło, Stary Rynek 1, 62-600 Koło	
Adres:	Dz. o nr ewid. 57/2, obręb Koło, Gmina Miejska Koło, Powiat kolski	
Projektował:	mgr inż. arch. Agnieszka Ogrodowczyk-Gruszczyńska 16/R-258/Ł.OIA/04	podpis:
Opracował:	mgr inż. Paulina Tomczyk UP, Wydz. WOIAK, dypl. nr 39546	podpis:
Data:	sierpień 2021r.	Skala: 1:20 Rys: PB_5