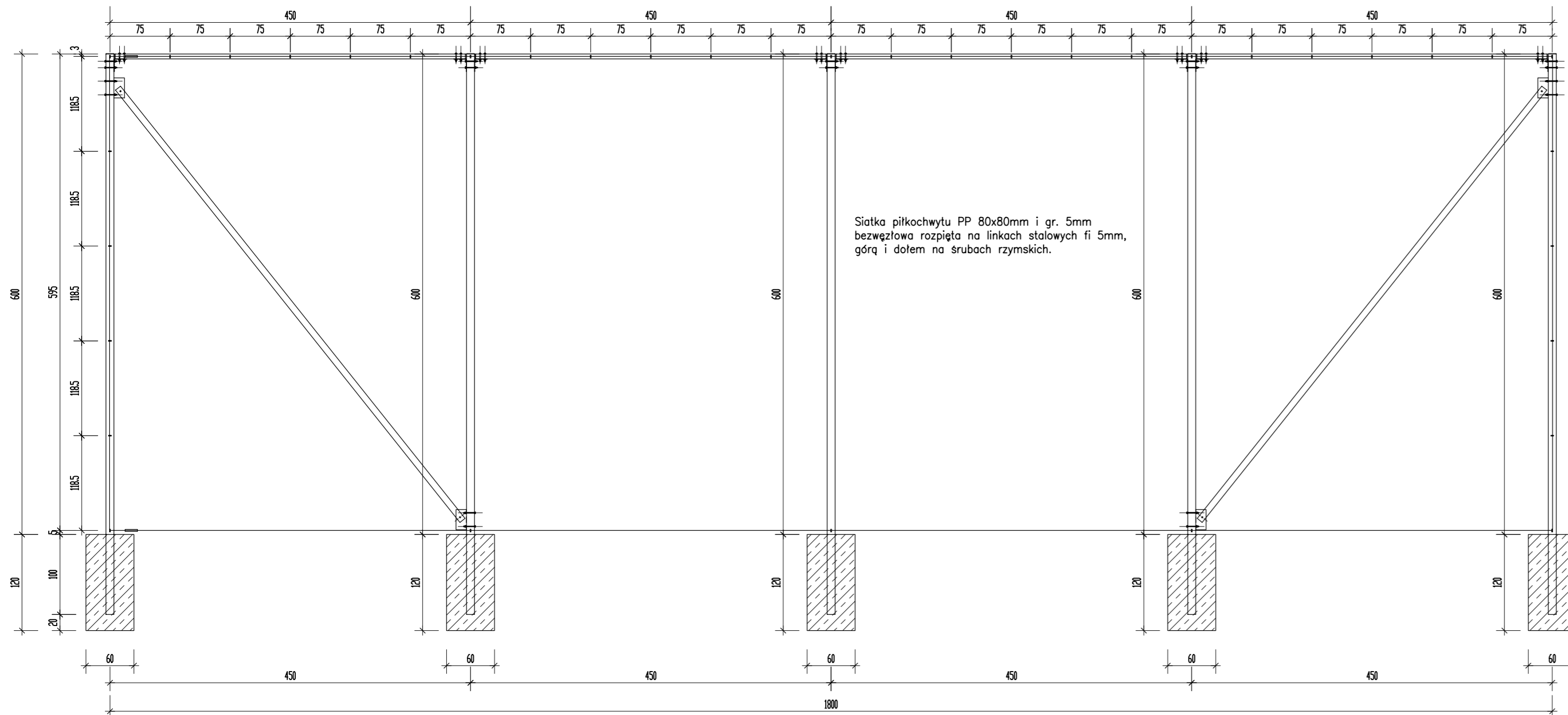
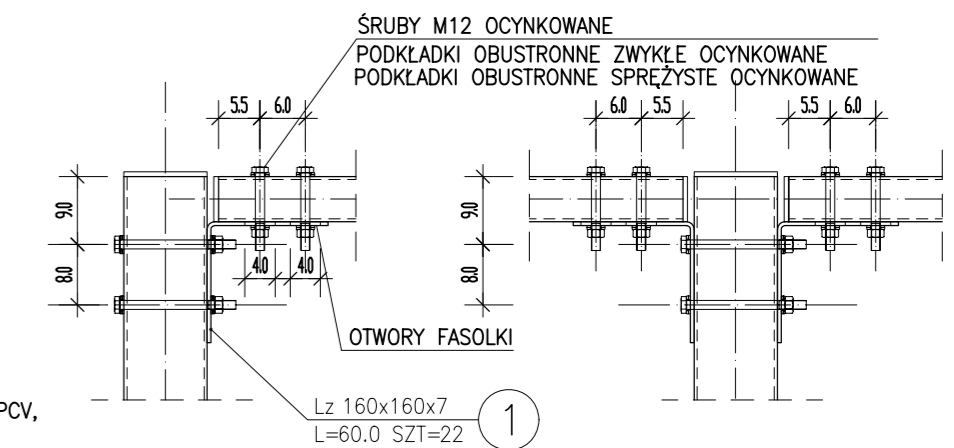


PILKOCHWYT NR 1



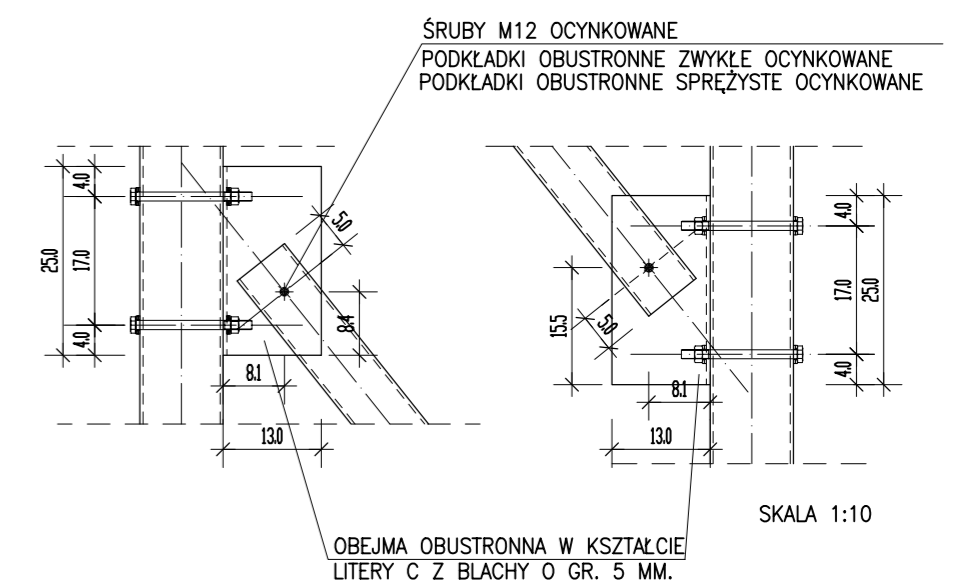
PILKOCHWYT NR 2

Słupy stalowe – rura kwadratowa 110x110mm gr.4mm, zaślepią od góry zaslepką PCV, ocynkowane i malowane proszkowo.  
 Rygle stalowe biegnące górą, pomiędzy wszystkimi słupami – rura kwadratowa 60x60mm gr.4mm zaślepią obustronnie z boków zaslepką z PCV, ocynkowane i malowane proszkowo.  
 Zastrzały stalowe w polach skrajnych – rura kwadratowa 80x80mm gr.4mm, zaślepią obustronnie zaslepkami z PCV, ocynkowane i malowane proszkowo.  
 Stopy fundamentowe o wym. 60x60 cm i głębokości 120cm z betonu C 20/25.  
 W każdej stopie fundamentowej dwa strzemiąca  $\phi$  6 stal zębrowana 34GS o wymiarach w świetle oczka 37x37 cm.  
 Słupy zakotwione w stopach na głębokość min. 1,0m.

Siatka bezwzględna polipropylenowa, wym. oczka 80x80mm gr. splotu 5mm  
 Naciągi górą i dołem oraz w polach skrajnych – linka stalowa  $\phi$  5mm w otulinie, śruby rzymskie, szkiełki stalowe ocynkowane do mocowania siatki z linki stalowe, nie rzadziej niż co 20cm.  
 Śruby rzymskie w ściągach obustronnie.

Uwaga:  
 Zachować głębokość stóp fundamentowych, parametry siatki.  
 Nie wolno łączyć siatki do słupów pośrednich.  
 Linkę górną mocować do słupków 110x110x4 i rygli 60x60x4 mm w odstępach maksymalnie 75 cm.

Siatka piłkochwytu PP 80x80mm i gr. 5mm bezwzględna rozpięta na linkach stalowych  $\phi$  5mm, górą i dołem na śrubach rzymskich.



|                                |  |  |
|--------------------------------|--|--|
| PROJEKTOWAŁ:                   | mgr inż. MARIAN LIS<br>UPRAWNIENIA UAN.85/8346/II/25/B7  | GMINA MIEJSKA KOŁO,<br>UL. STARY RYNEK 1,<br>62-600 KOŁO |
| OPRACOWAŁ:                     | JULIAN OSTROWSKI   |  |
| TEMAT:                         | PROJEKT BUDOWLANO-WYKONAWCZY MONTAŻU PIŁKOCHWYTÓW I OGRÓDZENIA<br>NA DZIAŁKACH NR 49/2 I 81/6 ARKUSZ MAPY 43<br>POŁOŻONYCH W KOLE PRZY ULICY BUCZKA. |  |
| M. KOŁO<br>GM. MIEJSKA<br>KOŁO | RZUT PIŁKOCHWYTÓW  | 1:50   |
| INWESTOR:                      | GMINA MIEJSKA KOŁO,<br>UL. STARY RYNEK 1, 62-600 KOŁO  | NR.RYS.: 2<br>CZERWIEC<br>2023                           |