

Zarządzenie Nr OR.0151-~~f~~/ 2008
Burmistrza Miasta Koła
z dnia 10 marca 2008 roku

w sprawie przygotowania i zapewnienia działania gminnego systemu wczesnego ostrzegania o zagrożeniach oraz gminnego systemu wykrywania i alarmowania w Mieście Koła

Na podstawie § 3 pkt 6 rozporządzenia Rady Ministrów z dnia 25 czerwca 2002 r. w sprawie szczegółowego zakresu działania szefa obrony cywilnej kraju, szefów obrony cywilnej województw, powiatów i gmin (Dz. U. Nr 96, poz. 850) oraz zarządzenia Nr 7/08 Starosty Kolskiego z dnia 6.02.2008r. w sprawie przygotowania i zapewnienia działania powiatowego systemu wczesnego ostrzegania o zagrożeniach oraz powiatowego systemu wykrywania i alarmowania w powiecie kolskim zarządza się, co następuje:

§ 1

W celu zapewnienia uzyskania informacji o zagrożeniach oraz ostrzegania i alarmowania ludności w sytuacji ich wystąpienia, tworzy się na terenie Miasta Koła:

- 1) system wczesnego ostrzegania (SWO) - funkcjonujący w czasie pokoju;
- 2) system wykrywania i alarmowania (SWA) - działający w stanie kryzysu i stanie wojny.

§ 2

Do głównych zadań realizowanych w ramach działań systemów należą w szczególności:

- 1) wykrywanie, rozpoznawanie i monitorowanie zagrożeń, umożliwiające natychmiastowe stwierdzenie wzrostu poziomu zagrożenia w oparciu o przyjęte normy i standardy krajowe;
- 2) powiadamianie właściwych organów administracji publicznej o zagrożeniach;
- 3) ostrzeganie i alarmowanie ludności o zagrożeniach oraz informowanie o zasadach zachowania się przed i w trakcie ich wystąpienia;
- 4) zabezpieczenie obiegu informacji za pośrednictwem dostępnych środków łączności;
- 5) opracowywanie ocen eksperckich stanu zagrożenia i przygotowywanie zaleceń postępowania ochronnego;
- 6) doradztwo specjalistyczne w zakresie ograniczania zasięgu i skutków oddziaływania zagrożeń;
- 7) wprowadzanie przedsięwzięć dotyczących ochrony przed zagrożeniami i związanych z tym stanów alarmowych zgodnie z procedurami określonymi w Wykazie Przedsięwzięć Narodowego Systemu Pogotowia Kryzysowego;
- 8) uruchamianie działań interwencyjnych.

§ 3

1. W skład gminnego SWO wchodzi:

- 1) Gminne Centrum Zarządzania Kryzysowego (GCZK);
- 2) Powiatowa Komenda Policji w Kole;
- 3) Powiatowa Komenda Państwowej Straży Pożarnej w Kole;
- 4) Straż Miejska w Kole;
- 5) Miejski Zakład Wodociągów i Kanalizacji w Kole;
- 6) Państwowa Powiatowa Stacja Sanitarno - Epidemiologiczna w Kole;
- 7) Powiatowy Inspektorat Weterynarii w Kole.

2. Jednostki i instytucje wchodzące w skład SWO zobowiązuje się do wzajemnej wymiany informacji uzyskanych w toku własnej działalności statutowej, mających bezpośredni lub pośredni związek z wystąpieniem zagrożeń ludności lub środowiska.

3. Włączenie jednostek i instytucji do SWO nie zmienia ich służbowego podporządkowania i zakresu realizowanych zadań.

4. Schemat organizacyjny SWO oraz obiegu informacji, przedstawia załącznik nr 1.

§ 4

1. Elementy organizacyjne gminnego SWA stanowią:

1) Gminne Centrum Zarządzania Kryzysowego (GCZK)

2) Schemat organizacyjny SWA oraz obiegu informacji przedstawia załącznik nr 2.

§ 5

1. Szefowie Obrony Cywilnej gmin (burmistrz, wójt) przygotowują i zapewnią działanie gminnych elementów powiatowego SWA.

2. Szefowie OC gmin zapewnią nieprzerwaną pracę SWA, z chwilą jego uruchomienia, na swoich obszarach działania.

3. Dla zapewnienia prawidłowego funkcjonowania SWA, należy jego elementom organizacyjnym nadać status formacji obrony cywilnej lub obsady osobowe tych elementów reklamować od obowiązku czynnej służby wojskowej w razie ogłoszenia mobilizacji i w czasie wojny.

§ 6

1. Informacje uzyskane w ramach działania systemów, dotyczące występowania zagrożeń wymagających podjęcia szczególnych działań, w tym ostrzegania i alarmowania ludności, organy i jednostki organizacyjne wymienione w § 3 ust. 1 i § 4 ust. 1, niezwłocznie przekazują do Gminnego Centrum Zarządzania Kryzysowego.

2. W ramach działania systemów ostrzegania, komunikaty będą publikowane w rozgłoszeniach radiowych przy współpracy z Wojewódzkim Centrum Zarządzania Kryzysowego oraz w sposób zwyczajowo przyjęty na danym terenie.

§ 7

Za przygotowanie elementów organizacyjnych systemów do realizacji zadań, o których mowa w § 2, odpowiedzialne są w zakresie swoich kompetencji organy i jednostki organizacyjne je tworzące, w szczególności przez:

1) działania planistyczne, organizacyjne i szkoleniowe dotyczące:

a) aktualizacji danych o potencjalnych źródłach zagrożeń w ramach planu reagowania kryzysowego,

b) doskonalenia procedur podnoszenia gotowości tych systemów - stosownie do poziomu zagrożeń,

c) doskonalenia sposobów i procedur współdziałania w zakresie monitoringu, prognozowania, rozpoznawania i oceny sytuacji zagrożeń,

d) organizacji i utrzymania łączności oraz wymiany informacji o zagrożeniach w warunkach pokoju lub stanach nadzwyczajnych,

e) tworzenia warunków do preferencyjnego przekazu informacji w systemach,

f) doskonalenia procedur uruchamiania i wdrażania zadań z wykazu Przedsięwzięć Narodowego Systemu Pogotowia Kryzysowego,

2) organizowanie szkoleń i doskonalenie osób funkcyjnych w zakresie: wiedzy o właściwościach źródeł zagrożeń, systemów ochrony przed zagrożeniami, sposobów i metodyki dokonywania pomiarów, oceny sytuacji, usuwania skutków oraz prawnych rozwiązań ochrony przed zagrożeniami,

- 3) organizowanie oraz prowadzenie ćwiczeń i treningów sprawdzających i doskonalących funkcjonowanie tych systemów i procedur oraz udział w takich ćwiczeniach i treningach.

§ 8

Organy administracji publicznej, tworzące elementy SWA wymienione w § 4 ust. 1 zorganizują ścisłą współpracę z elementami krajowego systemu wykrywania skażeń i alarmowania odpowiednio do swojego obszaru działania.

§ 9

Gminne Centrum Zarządzania Kryzysowego stanowi integralną część składową Stanowiska Kierowania Starosty Kolskiego.

§ 10

Rozwinięcie SWA następuje w przypadku wprowadzenia stanu gotowości obronnej państwa czasu kryzysu oraz stanu gotowości obronnej państwa czasu wojny, a także w celu przeprowadzenia ćwiczeń i treningów sprawdzających i doskonalących funkcjonowanie systemu przez:

- 1) wojewodę - szefa obrony cywilnej województwa - na terenie, co najmniej dwóch powiatów lub obszarze całego województwa;
- 2) starostę - szefa obrony cywilnej powiatu - na terenie, co najmniej dwóch gmin lub obszarze całego powiatu; .
- 3) wójta (burmistrza) - szefa obrony cywilnej gminy (miasta oraz miasta i gminy) na terenie gminy (miasta oraz miasta i gminy).

§ 11

Do przekazywania ustalonych dla syren dźwiękowych sygnałów alarmowych, należy wykorzystywać wojewódzki radiowy system włączania syren (RSWS) oraz pojedyncze syreny alarmowe.

- 1) w celu sprawdzenia stanu technicznego urządzeń alarmowych, w czwarty czwartek każdego miesiąca, o godzinie 12.00, należy przeprowadzać głośną próbę syren, stosowany sygnał - dźwięk ciągły, modulowany trwający 1 minutę;
- 2) wykorzystanie sygnałów alarmowych i komunikatów ostrzegawczych w ramach treningów i ćwiczeń systemów możliwe jest po ogłoszeniu tego faktu przez właściwe terytorialnie organy administracji publicznej, z 24-godzinnym wyprzedzeniem, w środkach masowego przekazu i w sposób zwyczajowo przyjęty na danym terenie. Ogłoszenie powinno zawierać informację o zakresie i zasięgu terytorialnym prowadzonego treningu i ćwiczenia.

§ 12

Wykonanie zarządzenia oraz nadzór nad przygotowaniem systemów do realizacji zadań oraz wykonanie dokumentów normujących organizację systemów oraz organizację treningów dla elementów systemów, powierza się Naczelnikowi Wydziału Spraw Obywatelskich Urzędu Miejskiego w Kole.

§ 13

Traci moc zarządzenie Nr Or.151/30/05 Burmistrza Miasta Koła z dnia 9.03.2005 r. w sprawie organizacji systemu wykrywania i alarmowania w mieście Kole.

§ 14

Zarządzenie wchodzi w życie z dniem podpisania.

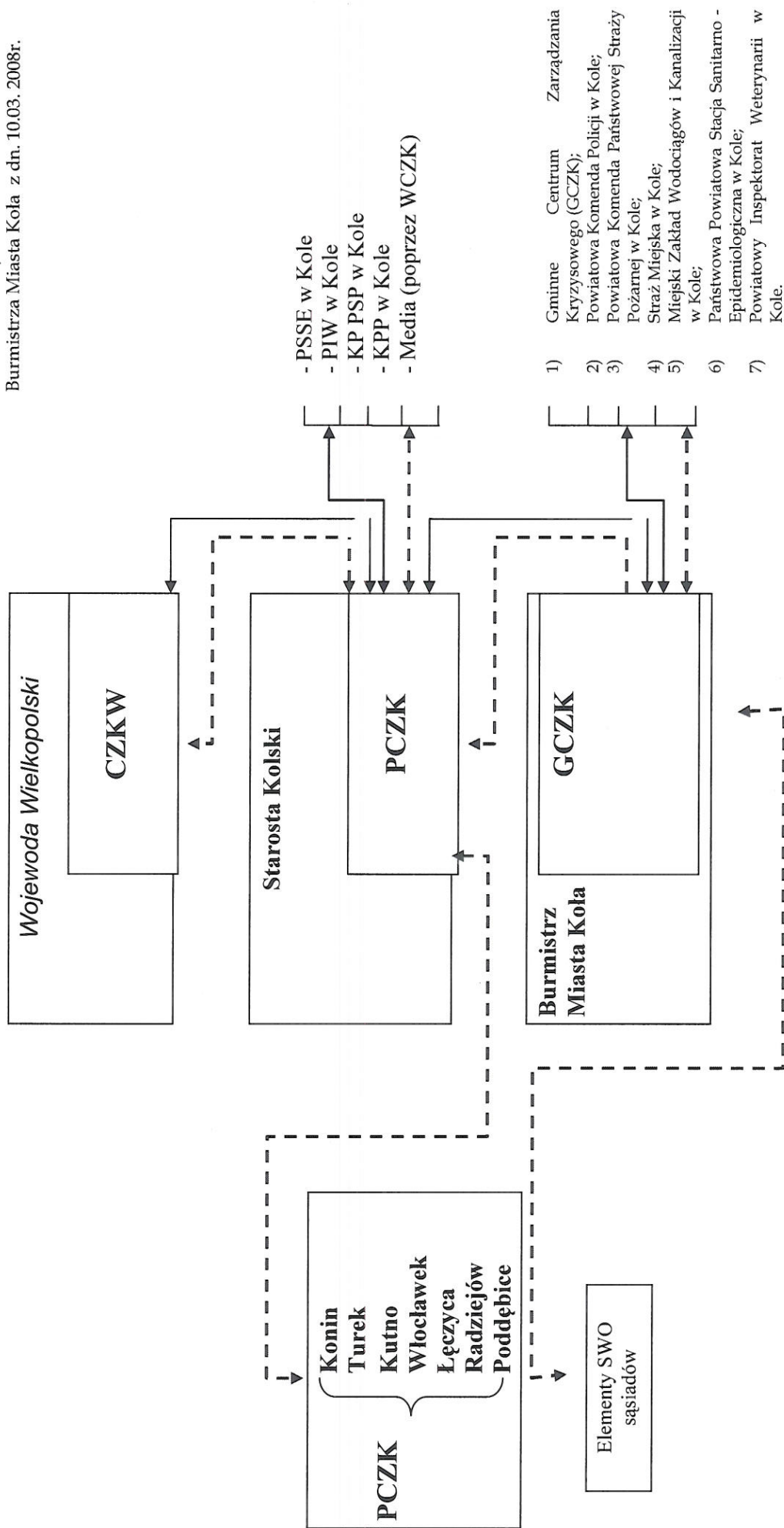
KRÓTKA PRAWNY
Wojciech Prałat

Burmistrz Miasta Koła

Mieczysław Drożdżewski

SCHEMAT ORGANIZACYJNY SWO ORAZ OBIEGU INFORMACJI

Załącznik nr 1 do zarządzenia
 Nr Or.0151-~~17~~/2008
 Burmistrza Miasta Koła z dn. 10.03. 2008r.



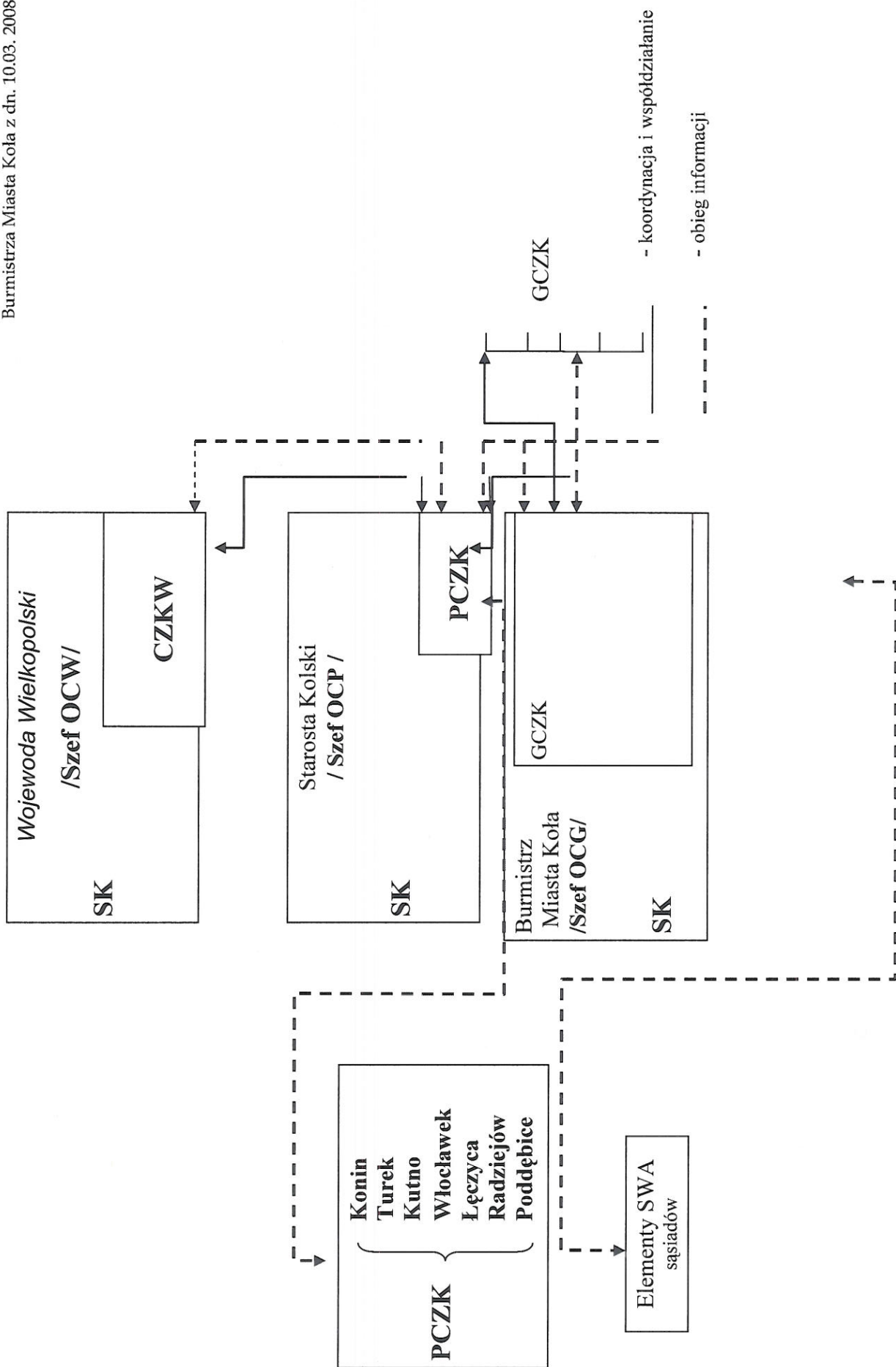
— - koordynacja i współdziałanie

- - - - - obieg informacji

[Handwritten signature]

SCHEMAT ORGANIZACYJNY SWA ORAZ OBIEGU INFORMACJI

Załącznik nr 2 do zarządzenia
 Nr Or.0151-17/2008
 Burmistrza Miasta Kola z dn. 10.03. 2008r.



Dr